

# Feutre Berthe

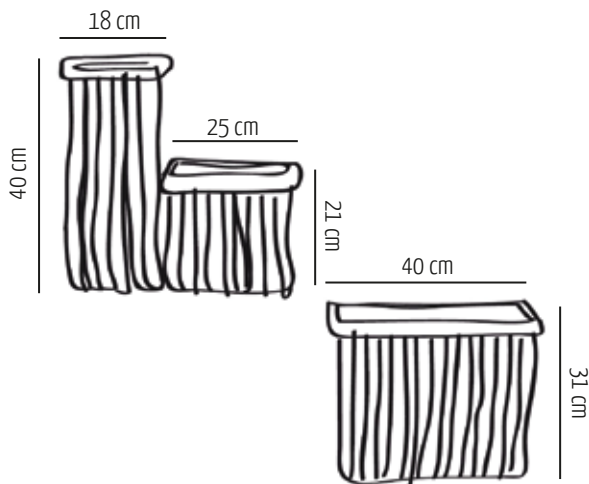
Llétagère « Berthe » est composée d'un plateau en hêtre (brut ou laqué noir) et de feutre de laine (3mm) découpé en lanière formant un espace de rangement.

Ce modèle est disponible en trois tailles :  
18cm x 18cm / 18cm x 25cm /  
18cm x 40cm.

Fabrication à la commande.

Conception et réalisation françaises.

Réalisable dans toute notre gamme de coloris.



Design Claire Ducasse et Julia Mabile

METYLOS